

Célula de carga DIGITAL a compresión

DIGITAL Compression load cell

Capteur NUMÉRIQUE à compression

Totalmente en acero inoxidable

Fully stainless steel

Totalement acier inoxydable

Totalmente soldada.

Estanqueidad IP-68 (EN 60529)

Fully welded. Protected against humidity IP-68 (EN 60529)

Totalement soudée. Etanchéité IP-68 (EN 60529)

Ajuste de ángulos por software

Software corner adjustment

Ajustement d'angles par logiciel

Sistema calibrado de fábrica, conectar y pesar

Plug & Weigh System, calibrated from factory

Système d'étalonnage de l'usine, brancher et peser

Conectores IP-68

IP-68 Connectors

Connecteurs IP-68

Disponible cable metálico antirroedores

Available cable with metallic cover

Câble métallique anti rongeurs disponible

Características técnicas

Technical Data

Caractéristiques Techniques

Clase de precisión

Accuracy class

C3-C4-C5-C6

Classe de précision

Tensión de alimentación

Excitation Voltage

8÷15 V

Tension d'alimentation

Resistencia de entrada

Input Resistance

570 ± 3 Ω

Résistance d'entrée

Consumo de corriente

Current consumption

35 mA

Consommation électrique

Velocidad de transmisión

Transmission speed

100 kHz (Max)

Vitesse de transmission

Conversiones por segundo

Conversions per second

40 s⁻¹

Conversions par seconde

Resolución interna

Internal resolution

24 bits

Résolution interne

Margen de temperatura compensado

Temperature Compensation

-10° C / +40° C

Compensation de température

Límites de temperatura

Temperature limits

-40° C / +80° C

Limites de température

Resistencia de aislamiento

Insulation resistance

> 5000 M Ω

Résistance d'isolement



1ª célula conectada directamente al visor (sin caja suma)

1st load cell directly connected to the indicator (no junction box needed)

1er capteur connecté directement à l'indicateur (sans boîte de jonction)



Conexión inalámbrica

Wireless Connection

Connection sans fils



Conector plástico

Plastic connector

Connecteur plastique

- A Malla Shield
- B +Vcc Rojo Red / Rouge
- C GND Negro Black / Noir
- E SDA Blanco White / Blanc
- F SCL Verde Green / Verte



Conector metálico

Metallic connector

Connecteur métallique

- 1 +Vcc Rojo Red / Rouge
- 2 SCL Verde Green / Verte
- 3 SDA Blanco White / Blanc
- 4 GND Negro Black / Noir
- 5 Malla Shield

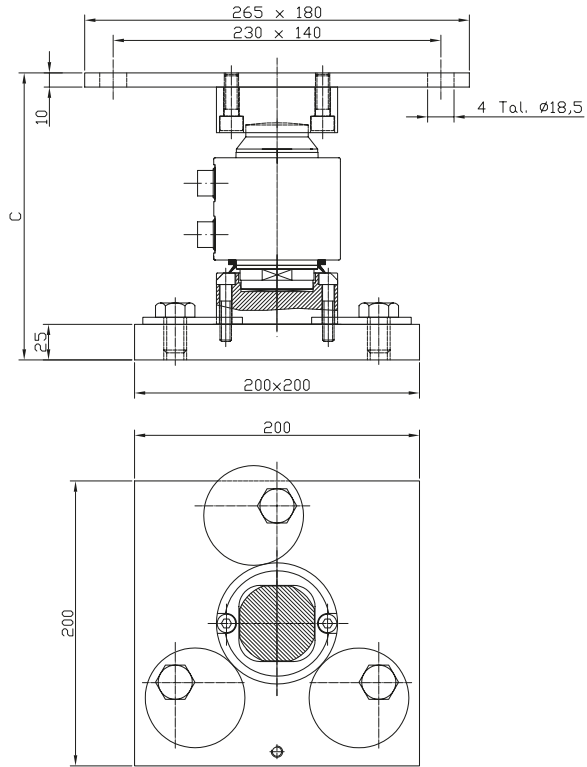
*Capacidades fuera de Certificado CE

*Capacities without CE Test Certificate *Capacités sans Certificat CE

Dimensiones en mm
Size in mm - Dimensions en mm

Conjunto Soporte CS

Support Accessory CS
Ensemble support modèle CS

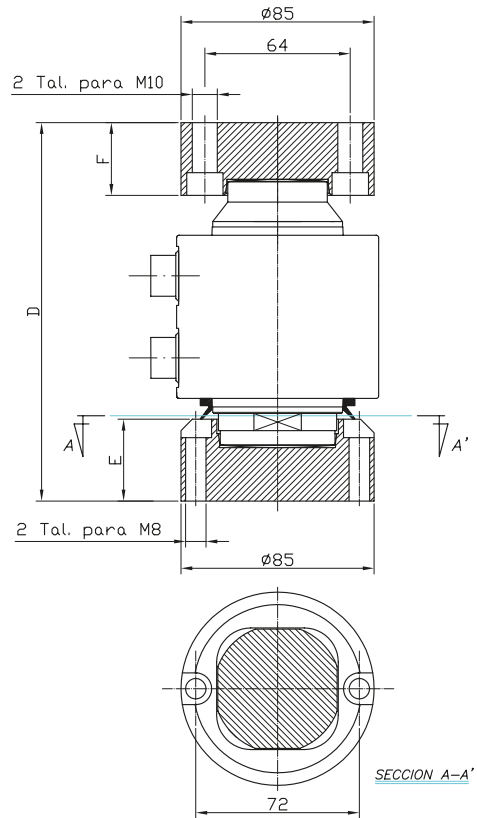


Capacidad (t)

Capacity - Capacité	C
10 - 50	201.5
100	255

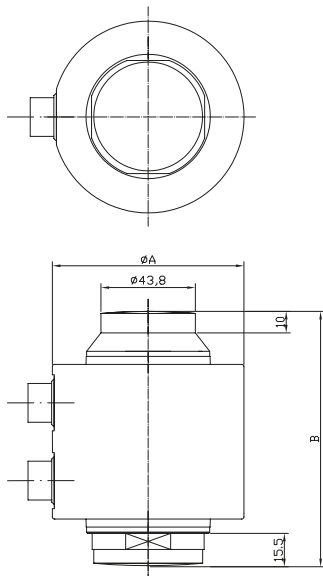
Conjunto Bases CS

Bases Accessory CS
Ensemble bases modèle CS



Capacidad (t)

Capacity - Capacité	D	E	F
10 - 50	166.5	36	32
100	220	53	47



Capacidad (t)

Capacity - Capacité	A	B
10 - 50	Ø89	118,5
100	Ø113,4	140

